

STRENG VERTROUWELIJK

Alleen voor Philips
Service Handelaars

Auteursrechten voorbehouden

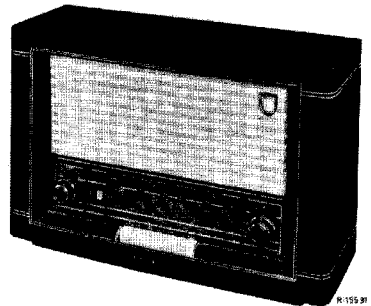
Uitgeverij van de
CENTRALE SERVICE AFDELING
N.V. Philips' Gloeilampenfabrieken
Eindhoven

PHILIPS

SERVICE DOCUMENTATIE

voor de
ontvanger

BX 643 A-02



1954. Voor voeding uit wisselstroomnetten.

KNOPPEN

Links : Volumeregelaar
Toonregelaar

Rechts: Afstemming
Ferroreceptor

DRUKTOETSSEN

Van links naar rechts
Uitschakelaar
Basschakelaar
P.U.schakelaar

L.G. : 857 - 2000 m (150 - 345 kHz)
M.G. : 186 - 580 m (517 - 1613kHz)
K.G. : 16,7- 50,5 m (5,95- 18,1MHz)
F.M. : 3 - 3,43 m (87,5- 100 MHz)

BANDBREEDTE (A.M.)

De M.F.bandbreedte (1:10) gemeten op g1B4 bedraagt in de stand "smal" ongeveer 11 kHz en in de stand breed ongeveer 16 kHz.

De "overall" bandbreedte (1:10) gemeten op de antennebus bedraagt in de stand "smal" ongeveer 10 kHz, en in de stand "breed" ongeveer 13,5 kHz bij een frequentie van 1000 kHz.

BUIZEN+SCHAALVERLICHTINGSLAMPJES

B1 : EF80	B6 : EABC80
B2 : EC92	B7 : EL84
B3 : EF85	B8 : EZ80
B4 : ECH81	B9 : EM80
B5 : EF41	L1:8073D-00
	L2,3,4: 8045D-00

M.F.: Voor A.M. : 452 kHz
Voor F.M. : 10,7MHz

NETSPANNINGEN

110-125-145-200-220-245 V.

VERBRUIK

circa 78 W (220V)

LUIDSPREKER

9710M (Z=7 Ω).

AFMETINGEN

Breedte : 670 mm
Diepte : 243 mm
Hoogte : 435 mm

93 981 51.1.22

HET AFREGELLEN VAN DE ONTVANGERA.M.-Gedeelte

Volumeregelaar op maximum.

Toonregelaar op kwaliteit.

Bandbreedteregelaar op "smal".

Een voltmeter via trimtransformator aansluiten op de bussen voor de extra luidspreker.

Indien niet anders is aangegeven worden alle signalen aan de antennebus toegevoerd via een kunstantenne.

De wijzer wordt bij minimumstand van de afstemcondensator ingesteld op trimpunt 1 (linker trimpunt).

<u>M.F. Bandfilters</u>				
De kernen der M.F.bandfilters zover mogelijk uitdraaien.				
Golfbereik	Wijzer op trimpunt	Signaal	Afregelen	Output
L.G.	2	452 kHz via 3300OpF op g1B4	S34,S32, S30,S31,S32	max. max.
<u>M.F. Zuig- en Spierkring</u>				
L.G. **	2	452 kHz	S40,S51	min. ***
<u>H.F.-Kringen</u>				
C40 zover mogelijk uitdraaien.				
K.G.2	2	6,25MHz	S23,S17 C40,C18	max. } hermax. } halen
	1	18,2 MHz		
M.G. **	2	553 kHz	S25	max. } hermax. } halen
	1	1620 kHz	C41	
	App.afstemmen	553 kHz ***	S18a	max. } hermax. } halen
1	1620 kHz	C22		
L.G. **	2	157 kHz	S27	max. } hermax. } halen
	1	350 kHz	C45	
	App.afstemmen	157 kHz ***	S19a	max. } hermax. } halen
1	350 kHz	C19		
<u>L.G.Spiegelfilter</u>				
S20 zover mogelijk uitdraaien.				
L.G.	App.afstemmen	230 kHz	-	-
		1134 kHz	S20	min.

* De punten 5 en 6 van de ferroceptoraansluitstrip doorverbinden (zie bedradingsschema boven).

*** Deze doorverbinding weer opheffen.

F.M.-GedeelteAfregeling met behulp van een F.M. Service-oscillator

Volumeregelaar op maximum.

Toonregelaar op "kwaliteit".

Diodevoltmeter (D.V.) aansluiten over C54.

De spanning over C54 mag maximaal 10 V bedragen, zonodig de sterkte van het ingangssignaal verminderen.

Een voltmeter aansluiten op de bussen voor de extra luidspreker via een trimtransformator.

De wijzer instellen op trimpunt 1 met variabele condensator op minimum.

<u>M.F. Bandfilters</u>					
(S13, S14, S15, S36, S38 uitdraaien)					
Afstemcondensator op.....	Signaal	Oscillator aansluiten op.....	Dempen met 4700 Ω	Trimmen	Aanwijzing
max.	10,7MHz zwaai 22,5kHz F.M. 500 Hz	g1B5 via 1500 pF	- -	S36 S38	max. D.V. <u>max.output</u>
		g1B3 via 1500 pF	S28 S29	S29 S28	max. D.V. max. D.V.
		Afscherm- bus op B2 via 1500 pF	-	S15	max. D.V.
		Afscherm- bus op B2 via 1500 pF	-	S13 S14	max. D.V. max. D.V.
<u>H.F.-Kringen</u>					
91 MHz	100 MHz zwaai 22,5kHz FM 500Hz	F.M. 7Γ	-	S9	max.output
100 MHz	100 MHz zwaai 22,5kHz FM 500Hz	F.M. 7Γ	-	C12	max.output
Apparaat af- stemmen.	87,5MHz zwaai 22,5kHz FM 500Hz	F.M. 7Γ	-	S9	max.output
Apparaat af- stemmen.	94 MHz zwaai 22,5kHz FM 500Hz	F.M. 7Γ	-	S10a S7	max.output

Afregeling met behulp van een A.M.Service-oscillator

Volumeregelaar op maximum.

Toonregelaar op kwaliteit.

Diodevoltmeter (D.V.) aansluiten over C54.

De spanning over C54 mag maximaal 10V zijn.

De kernen van S13, S14, S15, S36, S38 zover mogelijk uitdraaien.

De wijzer bij minimum stand van de variabele condensator instellen op trimpunt 1. Alle signalen zijn ongemoduleerd.

<u>M.F.Kringen</u>					
Afstemcondensator op.....	Signaal	Oscillator aansluiten op.....	Dempen	Trimmen	Aanwijzing
max.	10,7 MHz	g1B5 via 1500 pF	-	S36	max. D.V.
max. [*]	10,7 MHz	g1B5 via 1500 pF	-	S38	<u>min.</u> D.V.
max. ^{**}	10,7 MHz	g1B3 via 1500 pF	S28 S29	S29 S28	max. D.V. max. D.V.
max.	10,7 MHz	Afscherm-bus op B2 via 1500 pF	-	S15	max. D.V.
max.	10,7 MHz	Afscherm-bus over B2	-	S13, S14	max. D.V.
<u>H.F.Kringen</u>					
91 MHz	100 MHz	F.M. $\uparrow \downarrow$	-	S9	max. D.V.
100 MHz	100 MHz	F.M. $\uparrow \downarrow$	-	C12	max. D.V.
Apparaat afstemmen	87,5 MHz	F.M. $\uparrow \downarrow$	-	S9	max. D.V.
Apparaat afstemmen	94 MHz	F.M. $\uparrow \downarrow$	-	S10a, S7	max. D.V.

* Sluit twee in seriegeschakelde weerstanden 220k Ω 1% aan over C54.

Sluit de diodevoltmeter aan tussen het knooppunt van deze weerstanden en het knooppunt C55, C56.

** De diodevoltmeter weer aansluiten over C54 en de weerstanden van 220 k Ω weer verwijderen.

LIJST VAN ONDERDELEN

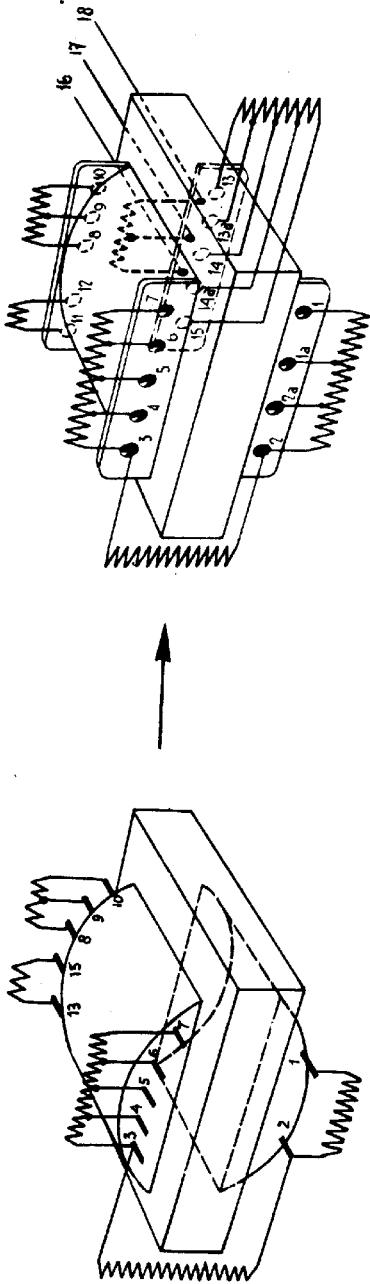
	Omschrijving	Codenummer
	Kast	A3 003 73.0
	Bladveer voor achterwandbevestiging	A3 648 56.2
	Tules voor chassisbevestiging	A3 642 18.0
	Knop (groot)	A3 751 61.0
	Veer in grote knop	A3 650 18.0
	Knop (klein)	A3 751 59.0
	Veer in kleine knop	A3 522 08.2
	Variabele condensator (F.M.)	49 001 84.0
	Variabele condensator (A.M.)	49 001 85.0
	Veer in wijzersnaar	A3 646 14.0
	Moer voor potentiometer	49 758 21.0
	Tules voor schaalbevestiging	P5 420 03/08
	Verlichtingslamphouder	A3 359 16.1
	Philiterol (klein)	A3 322 40.0
	Stekerbuisplaat (P.U.)	A3 382 13.0
	Veer voor enkelvoudige spoelbus	A3 652 75.1
	Veer voor dubbele spoelbus	A3 652 58.3
	Rimlock buishouder	B1 506 53.0
	Noval buishouder	B1 506 59.0
	Miniatuur buishouder	B1 506 55.0
	Spanningscaroussel	A3 228 85.1
	Netschakelaar	A3 182 24.0
	Trekveer voor netschakelaar	A3 646 26.0
	Verlichtingslamphouder (toonindicatie)	A3 359 16.1
	Toonindicatieschuif	A3 406 68.0
	Philiterol(groot)	23 681 81.1
	Druktoets	A3 417 61.0
	Schakelaarstrip (F.M.)	A3 551 99.0
	Schakelaarstrip(M.G.-L.G.-K.G.)	A3 538 84.0
	Schakelaarstrip(P.U.+SKFa)	A3 192 32.0
	Basschakelaarsegment	A9 867 57.0
	Schaal (N)	A3 743 26.0


 DJ/TV

S1		}	A3 141 37.5	S36		}	A3 126 77.1	
S2				S37				
S3				S38				
Z1				S39				
S5		}	A3 127 38.0	C49	47 pF	}	A3 125 84.0	
S6				C49a	22 pF			
S7				S40				
S8			A3 114 94.0	S41				
S10		}	A3 126 80.0	S42		}	A3 152 99.0	
S10a				S43				
S9		}	A3 126 81.0	S44		}	A3 117 74.0	
S11				S45				
S12				S51				
S13		}	A3 126 75.0	C1	50μF	}	A9 999 11/50+50 +50	
S14				C1a	50μF			
C20	33 pF			C2	50μF			
S15		}	A3 126 78.1	C5	27 pF	}	A9 999 04/27E	
C26	27 pF			C6	1500 pF			A9 999 04/1K5
S16		}	A3 125 28.1	C7	470 pF	}	A9 999 04/470E	
S17				C8	12 pF			A9 999 04/12E
S18				C9	10 pF			A9 999 04/10E
S18a		}	A3 118 35.0	C12	8 pF	}	49 005 47.0	
S19				C13a	270 pF			A9 999 04/270E
S19a		}	A3 118 57.0	C14	22 pF	}	A9 999 04/22E	
S20				C15	22 pF			A9 999 04/22E
S21		}	A3 125 84.0	C17	3000 pF	}	A9 999 05/3K	
S22				C18	25 pF			A9 999 07/6-25E
S23				C19	20 pF			49 005 59.4
S24		}	A3 125 60.0	C21	100 pF	}	A9 999 04/100E	
S25				C22	10 pF			49 005 64.2
S26		}	A3 125 93.0	C23	22 pF	}	A9 999 04/22E	
S27				C24	3900 pF			A9 999 04/3K9
S28				C25	220 pF			A9 999 04/220E
S29		}	A3 125 76.0	C27	1500 pF	}	A9 999 04/1K5	
C33	33 pF			C28	100 pF			A9 999 04/100E
C34	33 pF	}	A3 126 76.0	C29	1500 pF	}	49 069 81.0	
S30				C30	47000 pF			A9 999 06/47K
S30a				C31	470 pF			A9 999 04/470E
S31		}	A3 122 80.0	C32	68 pF	}	A9 999 04/68E	
C35	115 pF			C38	100 pF			A9 999 04/100E
C36	2x115 pF	}	A3 121 94.2	C39	82 pF	}	A9 999 04/82E	
S32				C40	30 pF			28 212 36.4
S33				C41	20 pF			49 005 59.4
S34		}	A3 121 94.2	C42	455 pF	}	A9 999 05/430E+	
S35				C43	160 pF			A9 999 05/24E
C46	115 pF	}	A9 999 04/270E	C44	82 pF	}	A9 999 04/82E	
C47	115 pF			C45	20 pF			49 005 59.4
C13	270 pF			C48	100 pF			A9 999 04/100E
				C50	10000 pF		A9 999 04/10K	
				C51	6800 pF		A9 999 04/6K8	
				C52	2200 pF		A9 999 06/2K2	
				C53	39000 pF		A9 999 06/39K	
				C54	10 μF		AC 5707/10	

C55	330 pF	A9 999 04/33OE	R24	2,2 MΩ	A9 999 00/2M2
C56	330 pF	A9 999 04/33OE	R25	5,6 MΩ	A9 999 00/5M6
C57	10000 pF	A9 999 04/10K	R26	0,1 MΩ	A9 999 00/100K
C58	1000 pF	A9 999 06/1K	R27	47000 Ω	A9 999 00/47K
C59	10000 pF	A9 999 04/10K	R28	8200 Ω	A9 999 00/8K2
C60	22000 pF	A9 999 06/22K	R29	0,33 MΩ	A9 999 00/330K
C61	0,1 μF	A9 999 06/100K	R30	10 MΩ	A9 999 00/10M
C62	33000 pF	A9 999 06/33K	R31	56000 Ω	A9 999 00/56K
C63	8200 pF	A9 999 06/8K2	R32	56000 Ω	A9 999 00/56K
C64	1500 pF	A9 999 04/1K5	R33	1,6 MΩ	} A9 999 16/GL 400K+1M6
C65	1000 pF	A9 999 06/V1K	R34	0,4 MΩ	
C66	39 pF	A9 999 04/39E	R35	68000 Ω	A9 999 00/68K
C67	0,1 μF	A9 999 06/100K	R36	0,1 Ω	A9 999 00/100K
C68	180 pF	A9 999 04/18OE	R37	0,05MΩ	} A9 999 16/GL 50K+450K
C69	100 μF	A9 999 10/100	R38	0,45MΩ	
C70	0,1 μF	A9 999 06/V100K	R39	150 Ω	A9 999 00/150E
C71	220 pF	A9 999 04/22OE	R40	0,1 MΩ	A9 999 00/100K
C72	4,3 pF	A9 999 04/4E7	R41	1 MΩ	A9 999 00/1M
C73	8,2 pF	A9 999 04/8E2	R42	2,2 MΩ	A9 999 00/2M2
C74	270 pF	A9 999 04/27OE	R43	0,47MΩ	A9 999 00/470K
C75	68 pF	A9 999 04/68E	R44	47 Ω	A9 999 00/47E
C76	10 pF	A9 999 04/10E	R46	47000 Ω	A9 999 00/47K
C77	10000 pF	A9 999 04/10K	R47	0,47MΩ	A9 999 00/470K
C78	10000 pF	A9 999 04/10K	R49	33000 Ω	A9 999 00/33K
C79	330 pF	A9 999 04/33OE	R50	180 Ω	A9 999 00/180E
C80	10000 pF	A9 999 04/10K	R51	10000 Ω	A9 999 00/10K
C81	6800 pF	A9 999 04/6K8			
C82	1000 pF	A9 999 06/1K			
C83	1500 pF	A9 999 06/1K5			
C84	4,3 pF	A9 999 04/4E7			
C85	4,7 pF	A9 999 04/4E7			
C86	150 pF	A9 999 04/15OE			
C87	220 pF	A9 999 04/22OE			
R1	1000 Ω	48 494 05/1K			
R1a	100 Ω	A9 999 00/100E			
R2	0,1 MΩ	A9 999 00/100K			
R3	82000 Ω	A9 999 00/82K			
R4	10000 Ω	A9 999 00/10K			
R5	82000 Ω	A9 999 00/82K			
R6	6800 Ω	A9 999 00/6K8			
R7	0,1 MΩ	A9 999 00/100K			
R8	68000 Ω	A9 999 00/68K			
R9	2200 Ω	A9 999 00/2K2			
R10	1800 Ω	A9 999 00/1K8			
R11	2200 Ω	A9 999 00/2K2			
R12	39000 Ω	A9 999 00/39K			
R13	0,82 MΩ	A9 999 00/820K			
R14	47000 Ω	A9 999 00/47K			
R15	34000 Ω	A9 999 00/68K			
R16	330 Ω	A9 999 00/33OE			
R17	2,2 MΩ	A9 999 00/2M2			
R18	2,2 MΩ	A9 999 00/2M2			
R20	0,47 MΩ	A9 999 00/470K			
R21	0,1 MΩ	A9 999 00/100K			
R22	3900 Ω	A9 999 00/3K9			
R23	0,15 MΩ	A9 999 00/150K			

DJ/SR



R 15121

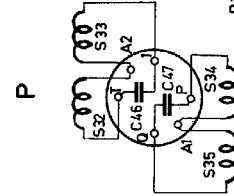
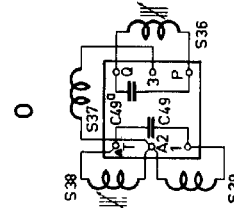
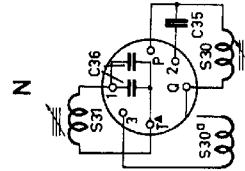
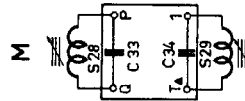
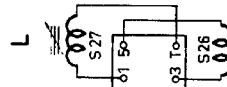
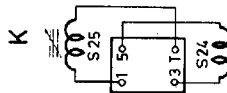
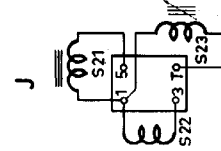
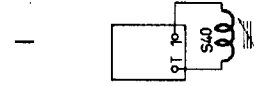
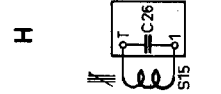
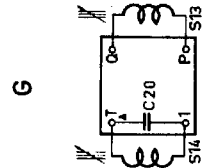
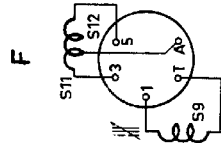
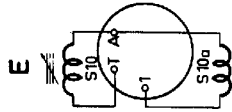
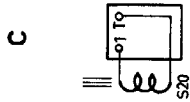
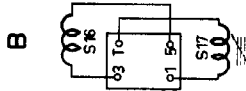
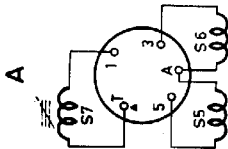
De punten 13 en 16 doorverbinden.
Evenszels de punten 15 en 18.

Interconnect the points 13 and 16.
Also the points 15 and 18.

Die Punkte 13 und 16 durchverbinden.
Ebenfalls die Punkte 15 und 18.

Interconnecter les points 13 et 16.
Egalement les points 15 et 18.

Fig.1



R15498

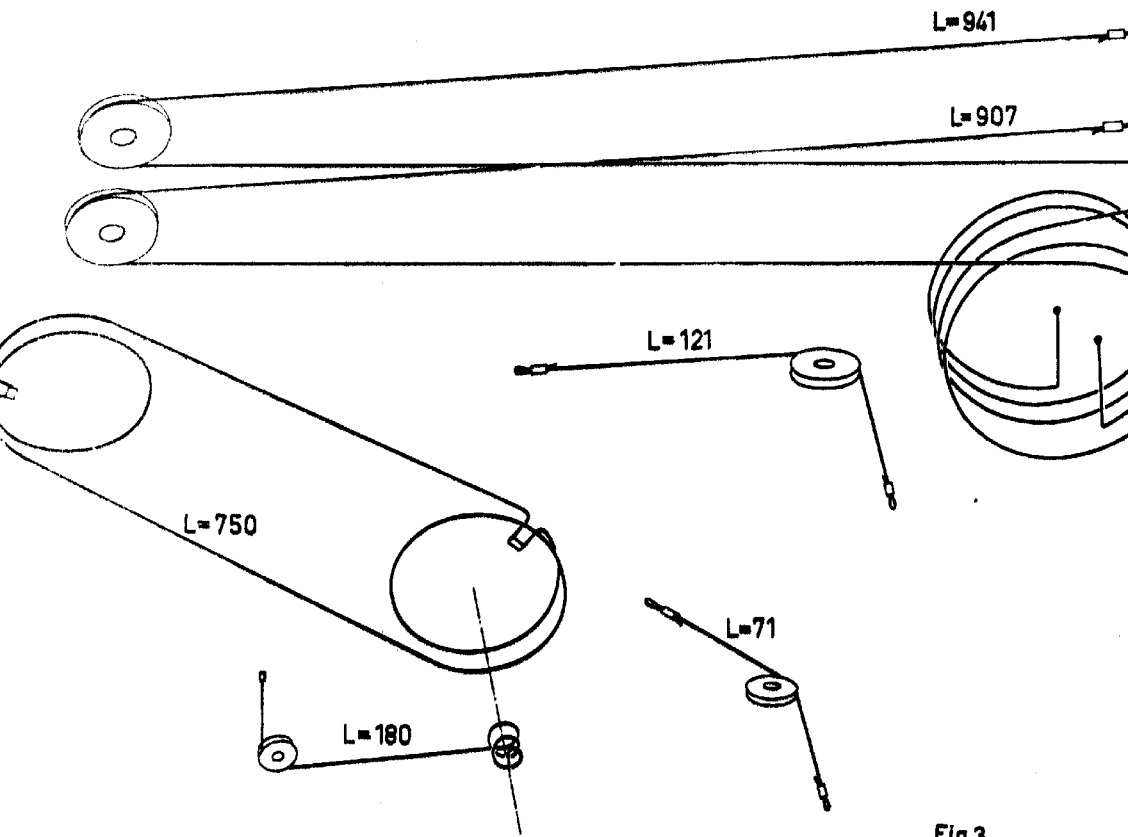
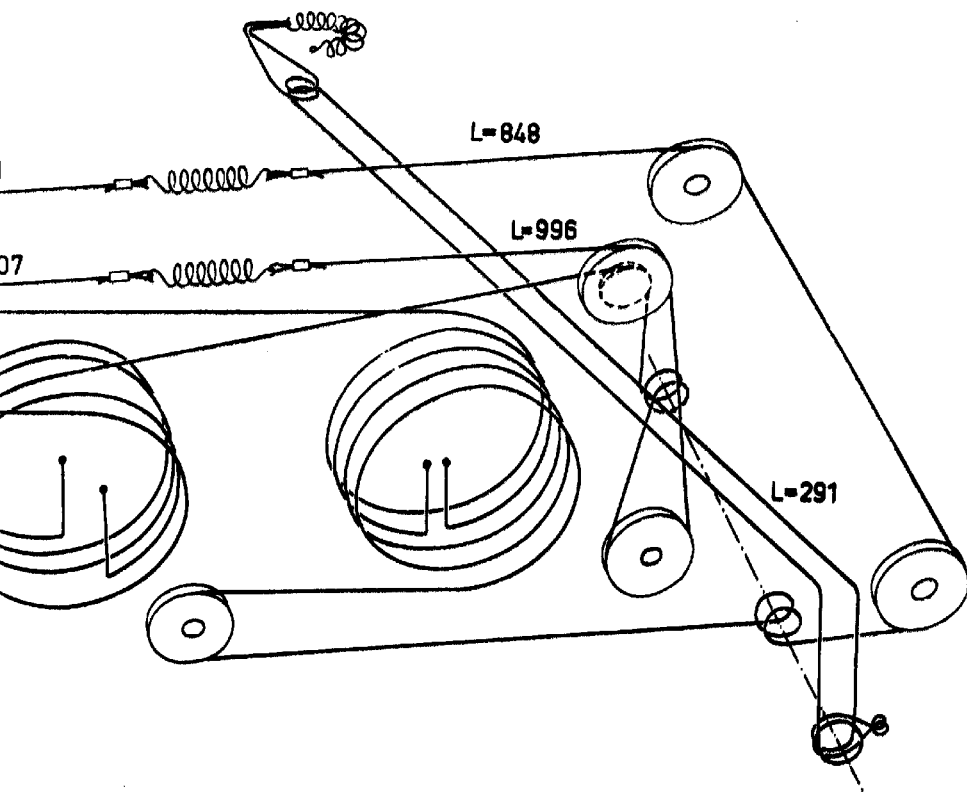
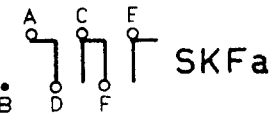
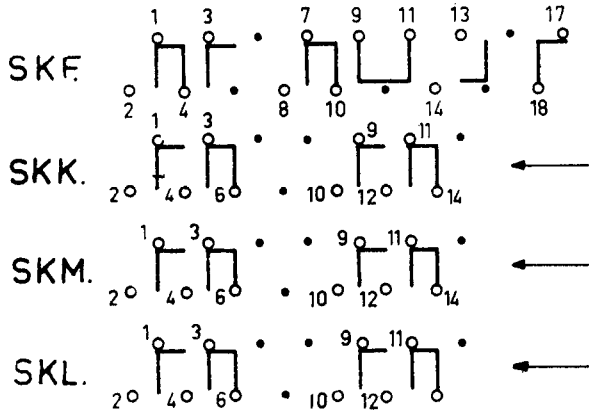
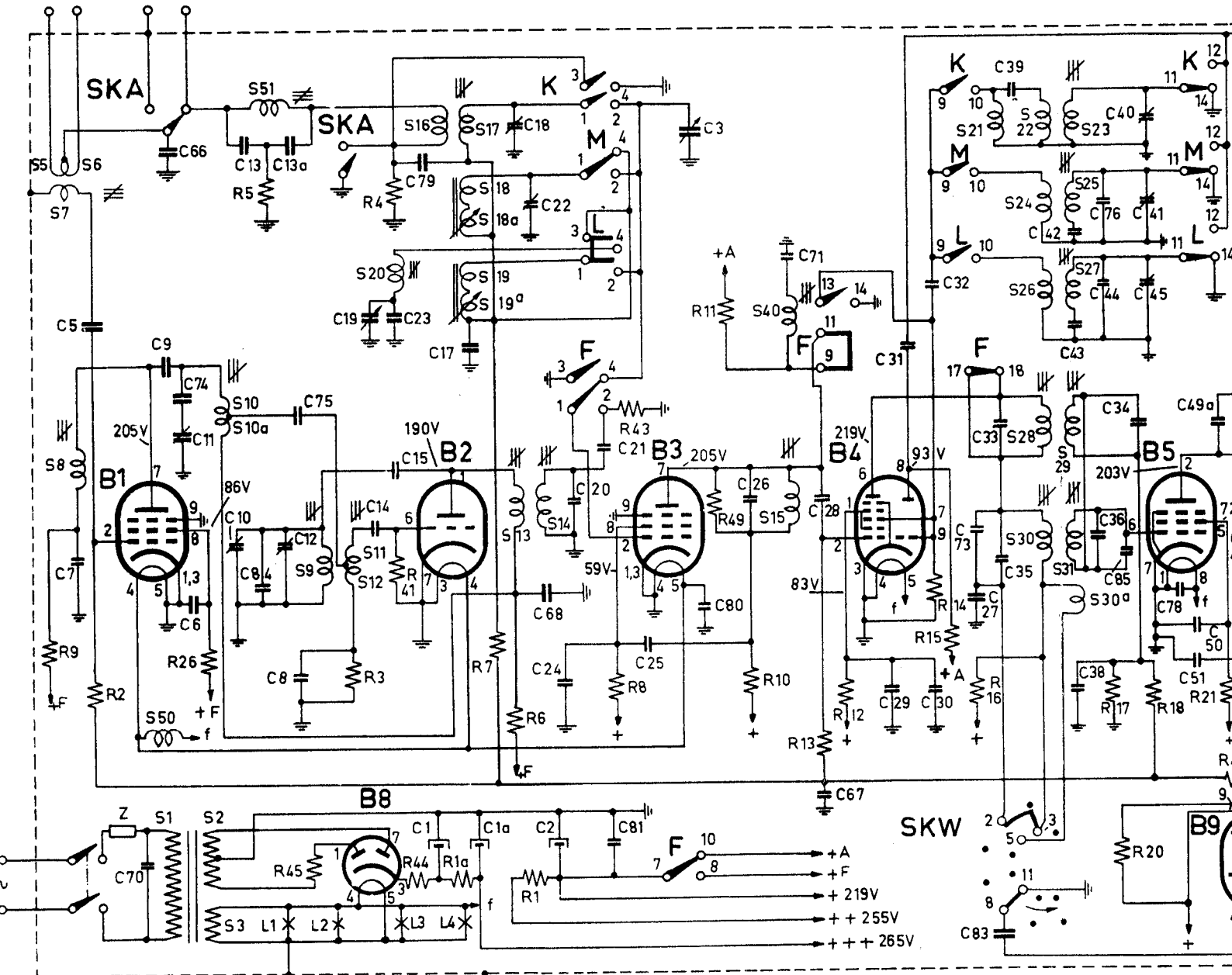


Fig.3



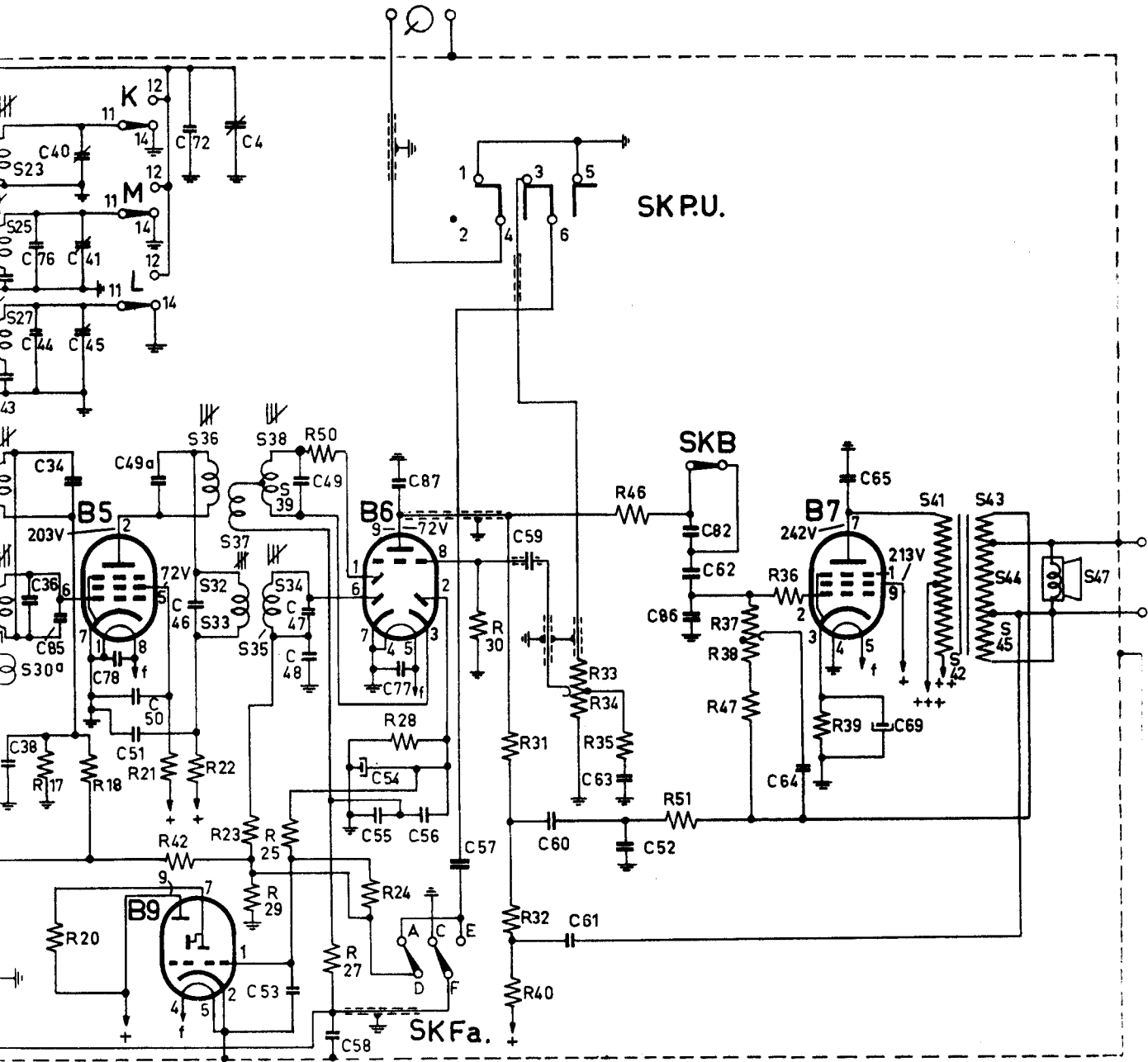
5, 6, 8, 7, 50, 1, 2, 3, 10, 10a, 51, 9, 11, 12, 20, 16, 18, 19, 17, 18a, 19a, 13, 14, 40, 15, 21, 22, 24, 26, 28, 30, 23, 25, 27, 29, 31, 30a
 5, 7, 70, 9, 6, 66, 11, 74, 10, 84, 75, 19, 12, 8, 23, 14, 15, 79, 2, 17, 1, 18, 22, 68, 1a, 24, 81, 20, 21, 79, 25, 80, 3, 26, 71, 67, 28, 83, 29, 31, 30, 32, 73, 27, 33, 35, 39, 38, 42, 43, 76, 44, 36, 34, 45, 40, 41
 2, 9, 26, 5, 45, 3, 4, 41, 1a, 44, 6, 1, 7, 43, 8, 49, 11, 10, 13, 12, 14, 15, 16, 17, 20, 18, 19, 21, 4



FM (SKF + Fd)
 OC-KG (SKK)
 P.O-MG (SKM)
 GO-LG (SKL)
 P.U. (SKPU)
 pos., "uit"
 pos., "hors-circuit"

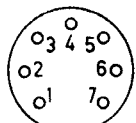
Fig.4

02, 25, 27, 29, 31, 30a	36, 32, 37, 38, 39, 34.	41, 42, 43, 44, 45, 47.
2, 4, 3, 7, 6, 4, 3, 6, 4, 5, 4, 0, 4, 1, 7, 8, 4, 6, 5, 1, 5, 0, 7, 2, 4, 5, 3, 8, 5, 9, 4, 7, 5, 8, 5, 4, 5, 5, 7, 7, 5, 7, 5, 6, 8, 7, 5, 9, 6, 0, 6, 1, 6, 2, 6, 3, 5, 2,	82, 82, 86.	64, 69, 65.
17, 20, 18, 19, 21,	42, 22, 23, 4, 8, 25, 24, 27, 50, 28, 29,	30, 31, 32, 40, 33, 34, 35, 46, 51, 36, 37, 38, 39.

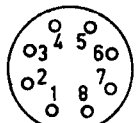


R 15494

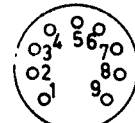
„uit“
„hors-circuit“



B2



B5



B1.3.4.6.7.8.9.

S:	42,43,44,41,45,					P. C. L. K. O.	B.
C:	63,	83,50,53,	86,52, 62,65,	64,60, 82,87,	57,61,	59, 54,	77, 56, 55,76,44,45,47,23,17,48,43,19,42,51,
R:	33, 34, 35,			37,38, 51,36,47,40,46,31,32,	29,	24, 30,25,27,	28, 23,42, 50,

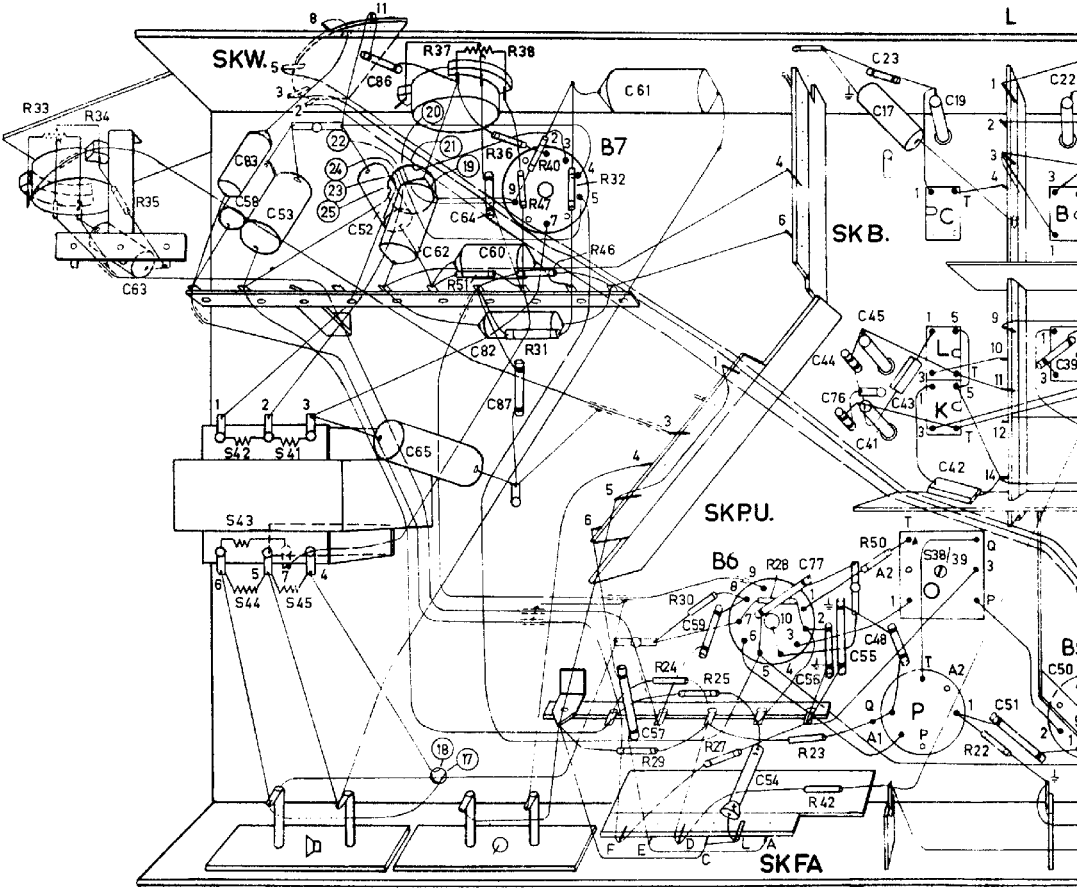


Fig 5

K.O.	B.J.	N.	M.	G.T.	H.	50.	B.A.	F.E.
74843.194251	39, 22, 50, 79, 78, 85, 3, 27, 18, 73, 38, 32.			31, 21, 24, 80, 72, 71, 67, 25, 28, 29, 84, 15, 30.	12, 7, 14, 10, 11, 5, 10, 6, 5, 6, 8, 2, 7, 1, 9, 6, 8, 1, 7, 5, 8.			
22.	16, 21, 4, 7, 17.		18.	11, 43, 14, 13, 6.	49.	41, 8, 10, 15a, 15, 9, 26, 12, 21a.		3.

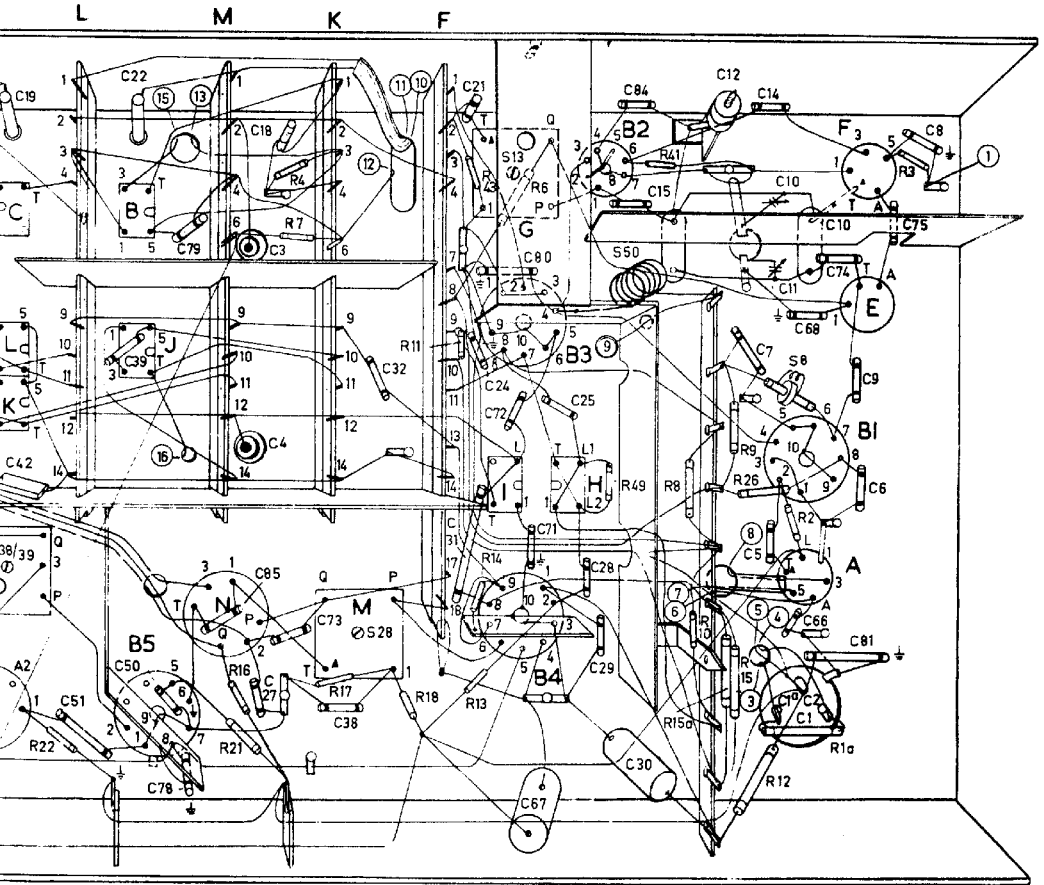


Fig.5

R 15495

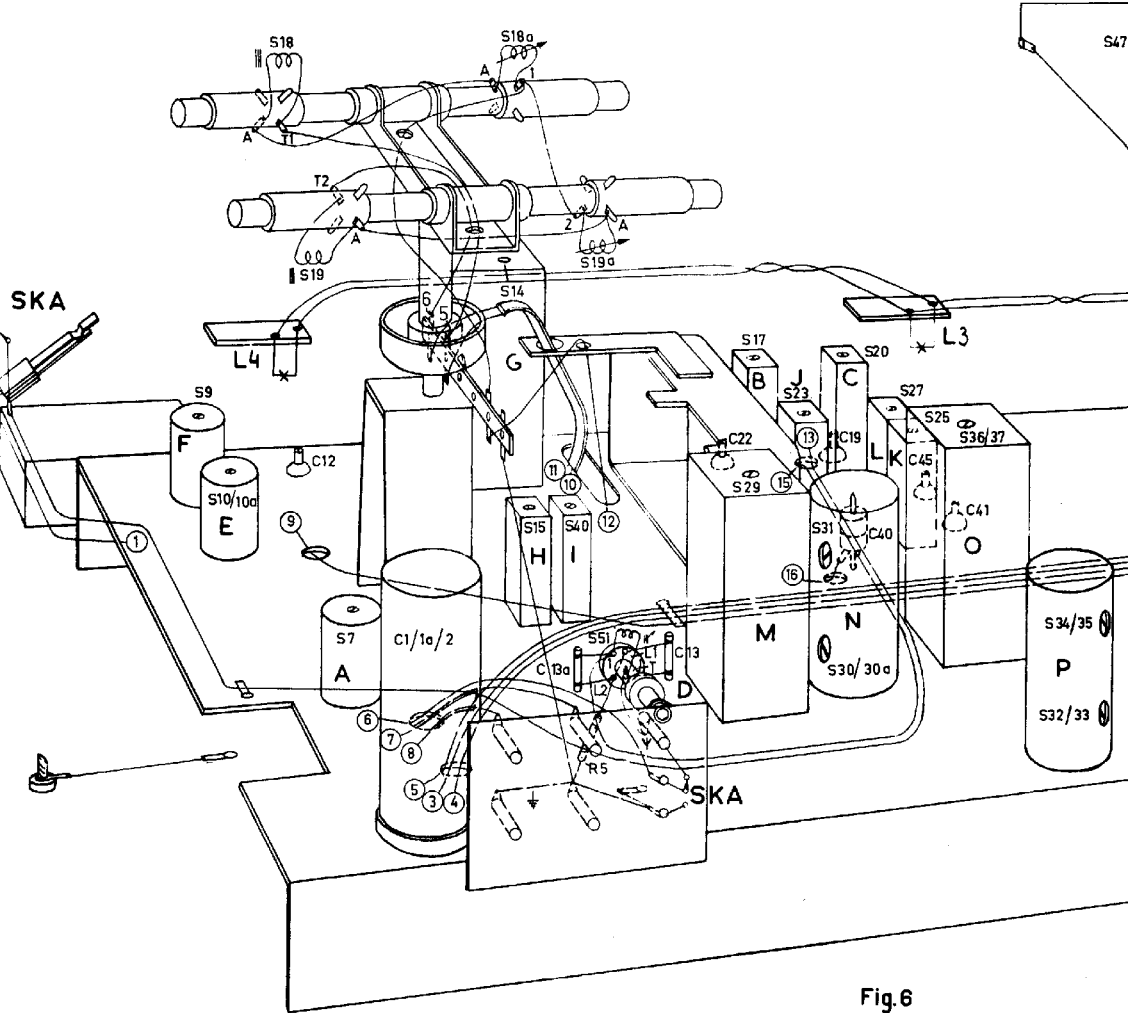


Fig.6

